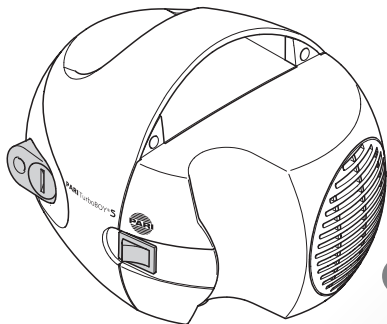




BOY®S Kompressor

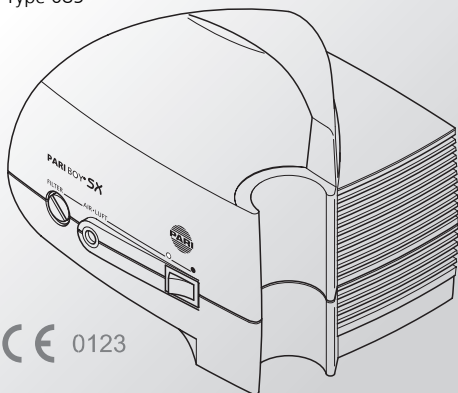
Type 053



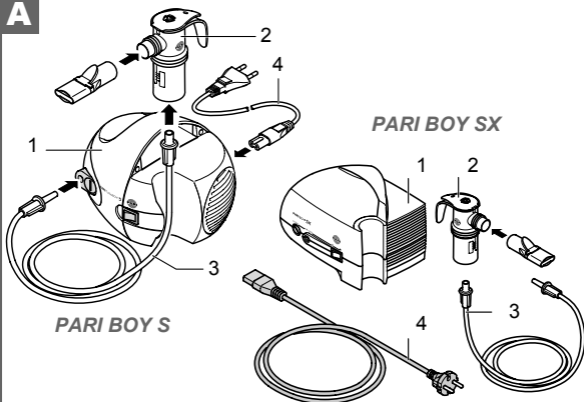
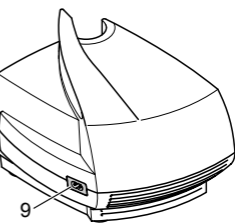
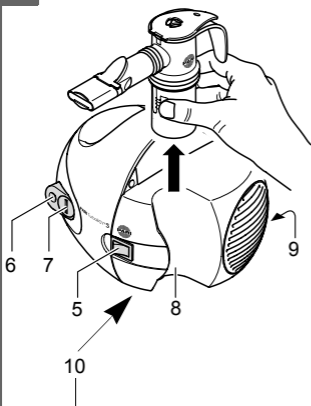
CE 0123

BOY®SX Kompressor

Type 085



CE 0123

A**B****PARI BOY S**

PARI GmbH
Mühlstraße 3
82319 STARNBERG
GERMANY

CE ¹¹³

PARI BOY Type 053

Serial No. [REDACTED]

V~ / 50Hz / 0.5A / 60W

10

10

PARI GmbH
Mühlstraße 3
82319 STARNBERG
GERMANY

CE ¹¹³

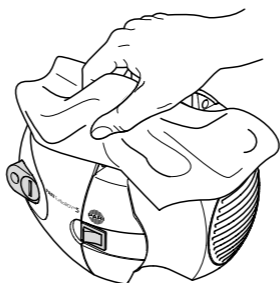
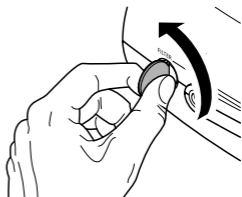
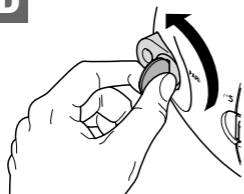
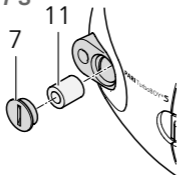
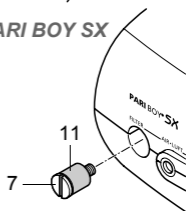
PARI BOY Type 085

Serial No. [REDACTED]

V~ / 50Hz / 0.7A / 80W

10

10

C**D****PARI BOY S****PARI BOY SX**

DE Gebrauchsanweisung



Lesen Sie diese Gebrauchsanweisung vor der ersten Inbetriebnahme sorgfältig und vollständig durch. Bewahren Sie diese Gebrauchsanweisung sorgfältig auf.

Gefahren bei Nichtbeachtung der Gebrauchsanweisung:

Die Nichtbeachtung der Gebrauchsanweisung kann eine Gefährdung für Personen und Produkt zur Folge haben. Im Einzelnen kann eine Nichtbeachtung beispielsweise folgende Gefährdungen nach sich ziehen:

- Versagen wichtiger Funktionen des Produktes – und dadurch eine ineffiziente Therapie
- Gefährdungen von Personen durch thermische, elektrische, mechanische oder sonstige Einwirkungen – in allen Ausprägungen und mit allen sich daraus ergebenden Konsequenzen

Inhaltsverzeichnis

1	Lieferumfang	3
2	Funktionselemente	3
3	Wichtige Hinweise	4
4	Zweckbestimmung	5
5	Inbetriebnahme	6
6	Reinigung	8
7	Filterwechsel	9
8	Entsorgung.....	9
9	Technische Daten	10
10	Transport und Lagerung	11
11	Garantiebedingungen.....	12
12	Zeichenerklärung.....	13

1 Lieferumfang

Bitte prüfen Sie, ob folgende Komponenten vollständig im Lieferumfang Ihres PARI BOY S / PARI BOY SX Kompressors enthalten sind (siehe Bild **A**):

<i>PARI BOY S</i>	<i>PARI BOY SX</i>
(1) PARI BOY S Kompressor	(1) PARI BOY SX Kompressor
(2) PARI LC SPRINT Vernebler ^{a)}	(2) PARI LC SPRINT Vernebler ^{a)}
(3) Anschlussschlauch	(3) Anschlussschlauch
(4) Netzleitung	(4) Netzleitung

a) Zum Lieferumfang des beige packten Verneblersets siehe dessen Gebrauchsanweisung.

2 Funktionselemente

Der PARI BOY S / PARI BOY SX Kompressor verfügt über folgende Funktionselemente (siehe Bild **B**):

(5) Ein/Aus-Schalter	(9) Netzanschlussbuchse (an der Geräterückseite)
(6) Schlauchanschluss	
(7) Filterhalter	(10) Typenschild (an der Geräteunterseite)
(8) Halterung für Vernebler	

3 Wichtige Hinweise

Der PARI BOY S / PARI BOY SX Kompressor ist ein elektrisch betriebenes Gerät. Er darf weder unbeaufsichtigt noch in explosionsgefährdeten Bereichen und Feuchträumen betrieben werden.

Jede Handhabung des Gerätes setzt die genaue Kenntnis und Beachtung dieser Gebrauchsanweisung voraus. Die Haftung für die sichere Funktion des Gerätes geht in jedem Fall auf den Betreiber über, wenn eine Handhabung erfolgt, die nicht der Zweckbestimmung entspricht.

Die Instandsetzung des Gerätes darf nur durch die PARI GmbH oder eine von ihr ausdrücklich dazu ermächtigte Service-Stelle erfolgen. Bei Reparaturen durch von der PARI GmbH ermächtigte Stellen ist von diesen eine Bescheinigung über Datum, Art und Umfang der Reparatur sowie Firmenangabe und Unterschrift zu fordern. Zum Betrieb des Gerätes darf nur Original PARI-Zubehör verwendet werden.

Zur vollständigen Trennung vom Netz ziehen Sie bitte den Netzstecker aus der Steckdose.



Sicherheitshinweise:

- Das Gerät darf nicht in Betrieb genommen bzw. es muss sofort der Netzstecker gezogen werden, wenn das Gerät oder die Netzleitung beschädigt ist oder der Verdacht auf einen Defekt nach einem Sturz oder Ähnlichem besteht.
- Der Netzstecker ist zu ziehen
 - bei Störungen während des Betriebes
 - vor jeder Reinigung und Pflege
 - nach dem Gebrauch
- Den Netzstecker nicht mit nassen Händen oder an der Leitung aus der Steckdose ziehen.
- Die Netzleitung nicht über scharfe Kanten ziehen oder einklemmen, nicht herunterhängen lassen sowie vor Hitze und Öl schützen.
- Babys, Kleinkinder, Kinder und hilfsbedürftige Personen dürfen nur unter ständiger Aufsicht eines Erwachsenen inhalieren. Nur auf diese Weise wird eine sichere und effektive Therapie gewährleistet.
- Der Kompressor birgt beim Herunterfallen eine Gefahr für darunter befindliche Personen.

Bei Verleih bzw. Wiedereinsatz von PARI Inhalationsgeräten sind die Hersteller Richtlinien zur „Aufbereitung von PARI Inhalationsgeräten für einen Wiedereinsatz bei Patientenwechsel“ zu beachten. Diese Richtlinien sind auf Anfrage bei der PARI GmbH oder im Internet unter www.pari.de zu erhalten. Die PARI GmbH haftet nicht für Schäden oder Funktionsstörungen, die auf unsachgemäßer oder bestimmungsfremder Handlung des Betreibers beruhen.

4 Zweckbestimmung

Der PARI BOY S / PARI BOY SX Kompressor ist in Kombination mit einem PARI Vernebler ein hocheffektives Inhalationsgerät für die Inhalationstherapie der unteren und oberen Atemwege mit Medikamentenaerosolen. Er ist für die vorübergehende¹⁾ orale oder nasale Inhalation des von einem Arzt verordneten bzw. empfohlenen flüssigen Medikaments zur Inhalationstherapie der unteren und oberen Atemwege geeignet.

Der PARI BOY S / PARI BOY SX Kompressor darf nur mit PARI Verneblern (außer PARI LC PLUS UNIVERSAL) und mit entsprechendem PARI Zubehör betrieben werden. Die Verwendung von Fremdverneblern und -zubehör kann zu einem unsachgemäßen Gebrauch des Inhalationsgerätes und damit zur Beeinträchtigung der Therapieeffizienz führen, da der PARI Kompressor und der PARI Vernebler aufeinander abgestimmt sind.



Vor der Behandlung von Erkrankungen hat in jedem Fall eine ärztliche Untersuchung zu erfolgen. Verwenden Sie nur Medikamente, die von Ihrem Arzt verordnet oder empfohlen wurden.

1) Dauer pro Anwendung kleiner 1h, hier max. 20 Min.

5 Inbetriebnahme



- Das Gerät sollte vor der Inbetriebnahme Raumtemperatur haben.
- Stellen Sie den PARI BOY S / PARI BOY SX Kompressor auf eine flache und saubere bzw. staubfreie Oberfläche.
- Betreiben Sie den Kompressor nicht auf Teppichböden oder in stark staubbelasteter Umgebung – wie z.B. unter dem Bett, in Werkstätten usw.
- Achten Sie darauf, dass die seitlichen Lüftungsschlitze frei bleiben.
- Decken Sie das Gerät auf keinen Fall während des Betriebes ab.
- Prüfen Sie, ob die Netzspannung mit der Angabe auf dem Gerät übereinstimmt.

Bilder **A** und **B**:

- Stecken Sie den Anschlussschlauch (3) mit leichter Drehung in den Schlauchanschluss (6) des Kompressors.
Schließen Sie das andere Ende an den PARI Vernebler (2) an.
- Verbinden Sie den Kompressor (1) mit dem Stromnetz:
 - Verbinden Sie die Netzleitung (4) mit der Buchse (9) am Kompressor.
 - Stecken Sie den Netzstecker der Netzleitung in eine geeignete Steckdose.

Zur Trennung des PARI Kompressors vom Stromnetz nach der Inhalation gehen Sie in umgekehrter Reihenfolge vor und ziehen **zuerst** den Netzstecker aus der Steckdose.

Bitte lesen Sie die Gebrauchsanweisung des Verneblers sorgfältig und vollständig durch und betreiben Sie den Vernebler wie darin beschrieben.

- Ziehen Sie den Vernebler vor der Behandlung nach oben aus der Halterung (8) heraus.
- Starten Sie den Kompressor mit dem Ein/Aus-Schalter (5).
- Setzen Sie den Vernebler nach der Behandlung wieder zurück in seine Halterung.



Um eine Gesundheitsgefährdung (z.B. eine Infektion) zu vermeiden, lesen Sie bitte auch das Kapitel „Hygienische Wiederaufbereitung“ in der Gebrauchsanweisung des jeweils verwendeten PARI Verneblers. Weiterhin ist es wichtig, dass Sie die nachstehenden Ausführungen zu „Reinigung“ und „Filterwechsel“ in dieser Gebrauchsanweisung beachten.

6 Reinigung



Schalten Sie vor jeder Reinigung den Kompressor aus und ziehen Sie die Netzleitung aus der Steckdose.

Bild C:

- Wischen Sie die Außenfläche des Gehäuses Ihres PARI BOY S / PARI BOY SX Kompressors mit einem feuchten Tuch ab.



Sprühen Sie keine Flüssigkeit in die Lüftungsschlitze! Eindringene Flüssigkeiten können eine Beschädigung der Elektrik sowie anderer Kompressorteile verursachen und zu einer Funktionsstörung führen.

Ist Flüssigkeit in den Kompressor eingedrungen, setzen Sie sich bitte mit einem autorisierten Fachhändler oder mit dem PARI Service Center in Verbindung (Tel.: +49-(0)8151-279 279 oder info@pari.de). Benutzen Sie Ihren PARI BOY S / PARI BOY SX Kompressor erst nach deren Anweisung wieder bzw. nachdem eine Untersuchung und eventuell notwendige Reparaturen durch Ihren autorisierten Fachhändler oder den technischen Service der PARI GmbH ausgeführt worden sind.

7 Filterwechsel

Der Filter in der Frontplatte Ihres PARI BOY S / PARI BOY SX Kompressors muss bei normalen Betriebsbedingungen alle 200 Betriebsstunden, mindestens jedoch einmal im Jahr ausgewechselt werden.

Überprüfen Sie bitte darüber hinaus in regelmäßigen Abständen (nach jeder 10. bis 12. Inhalation) den Filter. Ist er verschmutzt (Grau- oder Braunfärbung) oder verstopft, tauschen Sie ihn aus. Sollte der Filter feucht geworden sein, muss er ebenfalls gegen einen neuen Filter¹⁾ ausgetauscht werden.

Versuchen Sie nicht, den Filter zu reinigen und wieder zu verwenden!

Benutzen Sie ausschließlich den Original PARI Filter, da sonst Ihr PARI Kompressor beschädigt werden könnte oder keine ausreichende Therapie sichergestellt werden kann.

Zum Filterwechseln gehen Sie bitte wie folgt vor (siehe Bild **D**):

- Schrauben Sie den Filterhalter (7) mit einer passenden Münze entgegen den Uhrzeigersinn aus Ihrem PARI BOY S / PARI BOY SX.
- Ziehen Sie den alten Filter (11) vom Filterhalter und stecken Sie den neuen Filter auf.
- Setzen Sie den Filterhalter zusammen mit dem neuen Filter in Ihren PARI BOY S / PARI BOY SX ein und schrauben Sie ihn durch Drehen im Uhrzeigersinn mit einer Münze fest.

8 Entsorgung

Dieses Produkt fällt in den Geltungsbereich der WEEE²⁾ und ist dem Produktbereich 8: Medizinprodukte zugeordnet. Demnach darf dieses Produkt nicht über den Hausmüll entsorgt werden. Es sind die jeweiligen landesspezifischen Entsorgungsregeln zu beachten (z.B. Entsorgung über die Kommunen oder Händler).

Materialrecycling hilft, den Verbrauch von Rohstoffen zu verringern und die Umwelt zu schützen.

1) Art.-Nr. 041B4852, im Fachhandel oder bei der PARI GmbH erhältlich.

2) Richtlinie 2002/96/EG DES EUROPÄISCHEN PARLAMENTS UND DES RATES vom 27. Januar 2003 über Elektro- und Elektronik-Altgeräte.

9 Technische Daten

PARI BOY S

Elektrischer Anschluss:	siehe Typenschild an der Kompressorunterseite
Maximaler A-bewerteter Schalldruckpegel des Kompressors:	ca. 56 dBA (gem. DIN EN 13544-1, Abschnitt 26)
Gehäuseabmessungen:	(B x H x T) 18 cm x 11,5 cm x 16 cm
Gewicht:	1,25 kg
Druck:	ca. 1,2 bar
Fluss:	ca. 4,5 l/min

PARI BOY SX

Elektrischer Anschluss:	siehe Typenschild an der Kompressorunterseite
Maximaler A-bewerteter Schalldruckpegel des Kompressors:	ca. 56 dBA (gem. DIN EN 13544-1, Abschnitt 26)
Gehäuseabmessungen:	(B x H x T) 19,2 cm x 14,5 cm x 15 cm
Gewicht:	1,7 kg
Druck:	ca. 1,6 bar
Fluss:	ca. 5,1 l/min

Klassifikation nach EN 60601-1:1996 für PARI BOY S / PARI BOY SX

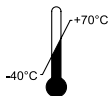
Art des Schutzes gegen elektrischen Schlag:	Schutzklasse II
Grad des Schutzes gegen elektrischen Schlag des Anwendungsteils:	Typ B
Grad des Schutzes gegen Eindringen von Wasser nach IEC 529 (IP-Schutzgrad):	Kein Schutz
Grad des Schutzes bei Anwendung in Gegenwart von brennbaren Gemischen von Anästhesiemitteln mit Luft oder mit Sauerstoff oder Lachgas:	Kein Schutz
Betriebsart:	Dauerbetrieb

Angaben zur elektromagnetischen Verträglichkeit



- Tragbare und mobile Hochfrequenz-Kommunikationseinrichtungen, z.B. Mobiltelefone, können medizinische elektrische Geräte beeinflussen.
- Das während des Kompressorbetriebes erzeugte elektrische Feld kann die Funktion von Bildschirmen und Monitoren stören (Bildflackern). Falls Sie während des Betriebs des Gerätes gegenseitige Beeinflussungen (z.B. Bildflackern) beobachten, vergrößern Sie bitte den Abstand zu den anderen Geräten.
- Technische Daten zur elektromagnetischen Verträglichkeit in tabellarischer Form sind auf Anfrage bei der PARI GmbH oder im Internet unter www.pari.de unter der Rubrik „Produkte/ Inhalationsgeräte/Technische Daten“ zu erhalten.

10 Transport und Lagerung



Umgebungstemperatur -40°C bis $+70^{\circ}\text{C}$

RH

10% - 95%

Relative Luftfeuchtigkeit 10% bis 95%

P

500hPa-1060hPa

Atmosphärischer Druck 500hPa bis 1060hPa

11 Garantiebedingungen







Während der Garantiezeit beseitigen wir oder unser Kundendienst Fabrikations- oder Materialfehler am Kompressor unentgeltlich. Ein Anspruch auf Wandlung, Minderung oder Rücktritt besteht nicht. Schäden, die durch unsachgemäße Behandlung des Gerätes entstehen, fallen nicht unter diese Garantie. Die Garantie erlischt bei Eingriffen am Gerät durch hierzu nicht befugte Stellen. Ersatz eines mittelbaren oder unmittelbaren Schadens wird im Rahmen der Garantie nicht gewährt.

Sollten Sie eine Reklamation haben, bringen Sie bitte das vollständige Gerät zu Ihrem Fachhändler oder schicken Sie es uns im Originalkarton verpackt und frankiert mit dem vom Fachhändler abgestempelten Garantieschein ein.

Verschleißteile sind von der Garantie ausgeschlossen.

Die Garantiefrist läuft ab Kaufdatum.

12 Zeichenerklärung

	- Achtung, Gebrauchsanweisung beachten - Warnung
	Ein/Aus
	Wechselstrom
	Schutzgrad des Anwendungsteils: Typ B
	Gerät der Schutzklasse II
	Das Medizinprodukt wurde nach dem 13. August 2005 in Verkehr gebracht. Das Produkt darf nicht über den normalen Hausmüll entsorgt werden. Das Symbol der durchgestrichenen Mülltonne weist auf die Notwendigkeit der getrennten Sammlung hin.

Technische Änderungen vorbehalten.

Für Produktinformationen jeder Art wenden Sie sich bitte an unser Service Center:

Tel.: +49-(0)8151-279 279

Für Reparaturen und Garantiefälle senden Sie bitte die Geräte an folgende Adresse:

PARI GmbH - Technischer Service

Holzhofstr. 10b

82362 Weilheim

Germany

Stand der Information: September 2007

Garantieschein für PARI BOY S / PARI BOY SX

Für den PARI BOY S Kompressor gewähren wir 3 Jahre Garantie, für den PARI BOY SX Kompressor 4 Jahre. Die Garantiefrist läuft ab Kaufdatum.

PARI GmbH
Technischer Service
Holzhofstr. 10b
82362 Weilheim, Germany

Kaufbestätigung:

Das Gerät mit der obigen Gerätenummer wurde von uns original verpackt verkauft.

Kaufdatum

Stempel und Unterschrift des Fachhändlers



Certificate of Guarantee for PARI BOY S / PARI BOY SX

Bar code label

Geräte Nr.
Appliance No.

We grant a 3 year guarantee on the PARI BOY S compressor and a 4 year guarantee on the PARI BOY SX compressor, commencing on the date of purchase.

Confirmation of purchase:

The appliance with the above appliance number was sold in its original packaging.

Purchase date

Stamp and signature of the dealer



Spezialisten für effektive Inhalation



PARI GmbH

Moosstrasse 3 • 82319 Starnberg • Germany

Tel.: +49-(0)8151-279 0 • Fax: +49-(0)8151-279 101

E-Mail: info@pari.de • www.pari.de